



МИАССМЕБЕЛЬ

Набор (комплект) мебели для комнат

**“Каналетто”**

Мебель для спальни.

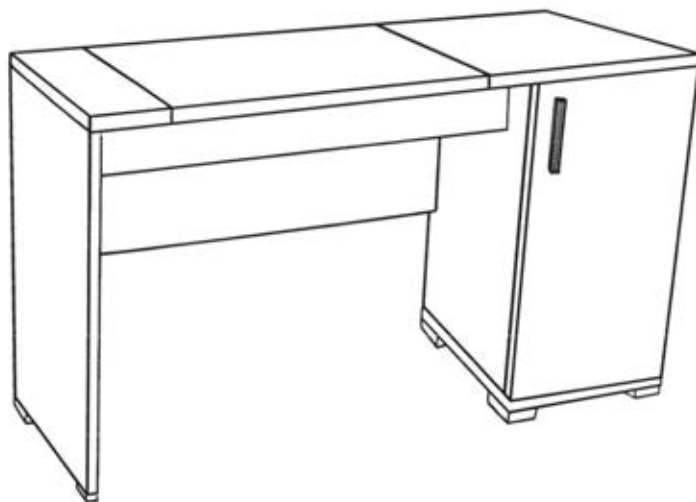
**EAC**

Партия №

Цвет:

## Стол туалетный.

Инструкция по сборке,  
уходу и эксплуатации

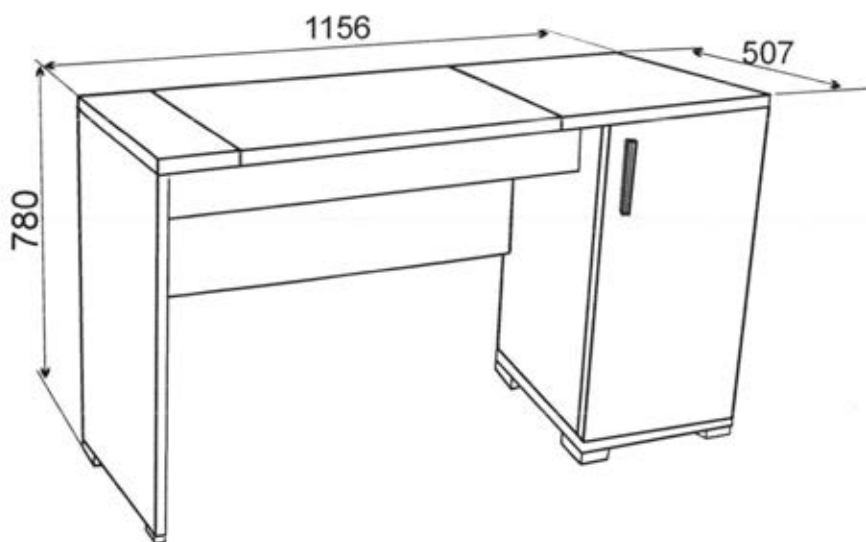


Предприятие-изготовитель:

ЗАО “Миассмебель”, Россия, 456303,

Челябинская обл., г. Миасс, ул. 60 лет Октября, 13

Габаритные размеры: 1156x504x780



Благодарим Вас за выбор продукции, выпускаемой под торговой маркой "Миассмебель". Наши изделия разработаны в соответствии с высокими требованиями качества, функциональности и дизайна. Мы уверены, что Вы будете довольны приобретением нового изделия от нашей фирмы.

Перед началом сборки изделия внимательно прочитайте данную инструкцию, в которой содержится полная информация о последовательности сборки, а также рекомендации по правильной эксплуатации и уходу за ним.

Изготовитель оставляет за собой право совершенствования конструкции изделия, замены лицевой фурнитуры на более современную без внесения изменений в настоящую инструкцию, так как предприятие постоянно работает над улучшением выпускаемой продукции.

## Общие рекомендации по сборке

### Будьте аккуратны при сборке изделия!!!

Для удобства, рекомендуем производить сборку изделия вдвоем. Для сборки необходимо иметь молоток и отвертки с крестообразным шлицами разных размеров.

Перед началом сборки рекомендуем Вам проверить наличие деталей, фурнитуры и метизов по маркировочной этикетке и комплектационной ведомости (см. Спецификацию деталей по пакетам и Спецификацию фурнитуры и метизов).

Во избежание повреждения деталей, сборку необходимо производить аккуратно, на упаковочной бумаге. Пользоваться молотком необходимо через мягкую прокладку или деревянный брусок.

В процессе сборки изделия будьте осторожны и внимательны, соблюдайте меры предосторожности при использовании молотка и других инструментов. Установку саморезов, шурупов, винтов, (метизов) необходимо производить при помощи отвертки, закручивая по часовой стрелке.

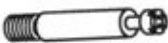











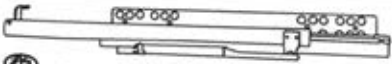
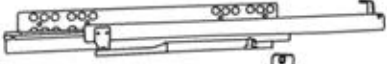








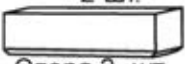





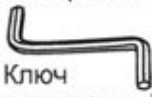


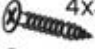
## Спецификация деталей по пакетам

N пакета	N детали	Наименование	Размер, мм	Кол-во
16	01	Крышка	100x507	1
	02	Крышка с зеркалом	498x507	1
	03	Крышка	556x507	1
	12.1	Передняя стенка ящика	378x130	1
	12.2/12.3	Боковая стенка ящика левая/правая	403x100	1/1
	12.4	Задняя стенка ящика	341x100	1
	12.5	Дно ящика	352x393	1
	14	Полка	456x402	1
17	04	Стенка вертикальная левая	735x504	1
	05	Стенка вертикальная средняя	705x486	1
	06.01	Стенка вертикальная правая	705x486	1
	06.02	Стенка вертикальная	132x450	1
	07	Стенка горизонтальная нижняя	441x504	1
	08	Стенка горизонтальная средняя	689x466	1
	09	Стенка жесткости лицевая	689x114	1
	10	Стенка жесткости задняя	689x94	1
	11	Дверь	699x439	1
	13	Стенка задняя	714x412	1
15	Стенка жесткости	689x298	1	
Фурнитура				1 компл.
Всего мест				3

### Применяемые материалы:

Щитовые детали изделия изготовлены из сертифицированных плитных материалов, разрешенных к производству на основании гигиенического сертификата и облицованных шпоном и различными декоративными облицовочными материалами. Задние стенки изготавливаются из панелей отделочных на основе плит ХДФ. Детали отделаны полиуретановыми или акриловыми лаками.

# Спецификация фурнитуры и метизов

 Винт соединительный -26 шт.	 Эксцентрик (на 19мм) -24 шт.	 Эксцентрик (на 16мм) -2 шт.	 Заглушка -26 шт.	 Шкант- 8x30 14 шт.  Шкант- 6x30 4 шт.
 Винт 4x25 - 2 шт.	 Шайба -2 шт.	 Ручка-скоба -1 шт.	 Евровинт 5 шт.	 Заглушка -5 шт.
 Винт 6.3x10.5 - 4 шт.	 Направляющие L=400 мм - 1 к-т.	 Предохранитель от демонтажа правый -1шт.	 Предохранитель от демонтажа левый - 1шт.	 Соединитель задней стенки с шурупом -8 шт.
 Ответная планка D-0 с винтами - 2 шт.	 Петля K0 4-шарнирная -2 шт.	 Крышка на чашку петли - 2 шт.	 Полкодержатель -4 шт.	 Саморез 4x16 4 шт.
 Крышка на консоль петли - 2 шт.	 Опора 2 шт.	 Демпфер -2 шт.	 Опора 4 шт.	 Винт M6x15 - 2 шт.
 Проставка 4 шт.	 Саморез 3,5x16 20 шт.	 Ключ шестигранный 1 шт.	 Подкладка 2 шт.	 Саморез 4x35 -4 шт.
				 Саморез 3x13 -4 шт.

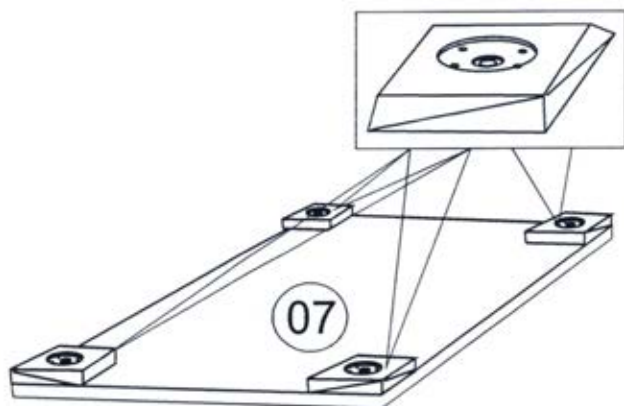
**ВНИМАНИЕ!!!** Перед началом установки шариковых направляющих необходимо на направляющие установить предохранители от демонтажа. Приставить предохранитель пазом к направляющей (как показано на рисунке) и надавить до щелчка.



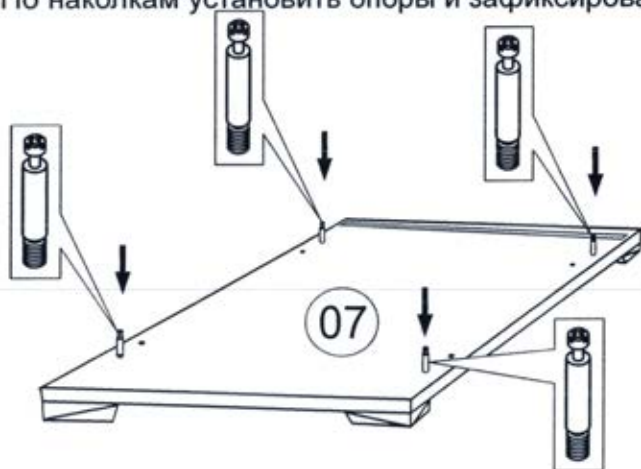
Монтаж деталей с помощью эксцентриковой стяжки.



Изображение иллюстрирует фазы сборки, а не эстетический вид продукта.



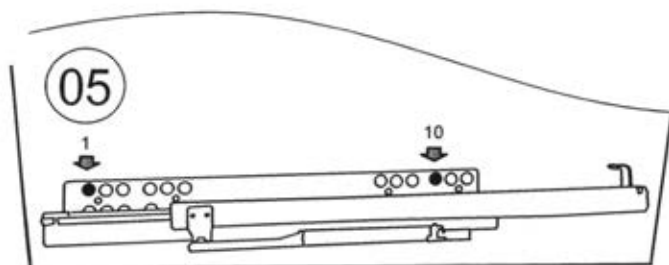
Установить стенку горизонтальную 07 на прокладочный материал пазом вниз. По наконечкам установить опоры и зафиксировать на саморезы 3,5x16.



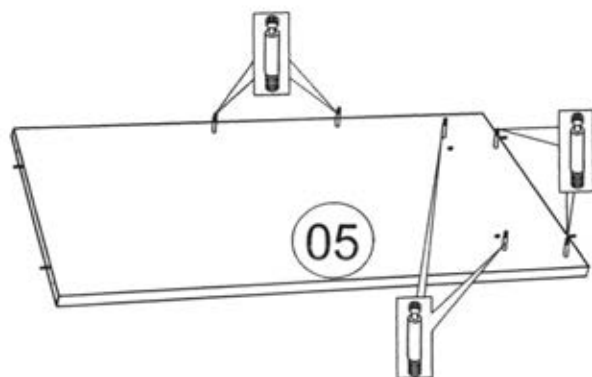
В отверстия на пласти стенки вертикальной 05 установить 4 эксцентрика на 19, в отверстиях на кромке установить шканты 8x30.

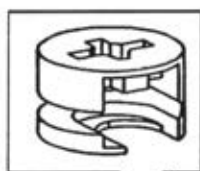


Совместить 1 и 10 отверстия в роликовых направляющих с отверстиями на стенке вертикальной 05. Крепить направляющие к стенке вертикальной 05 на винты 6,3x10.

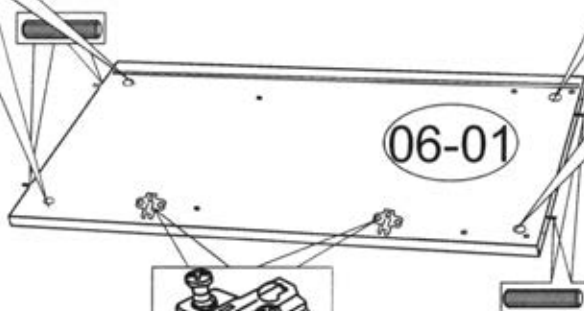


Стенку вертикальную 05 с другой стороны оборудовать шестью соединительными винтами.

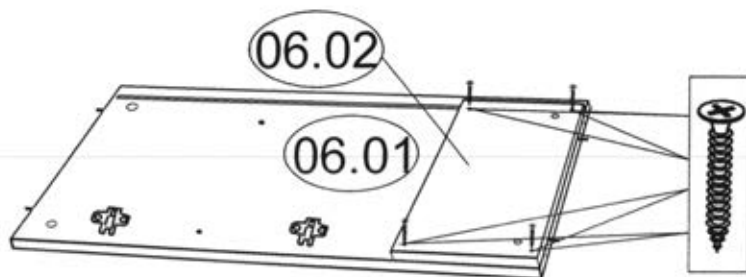




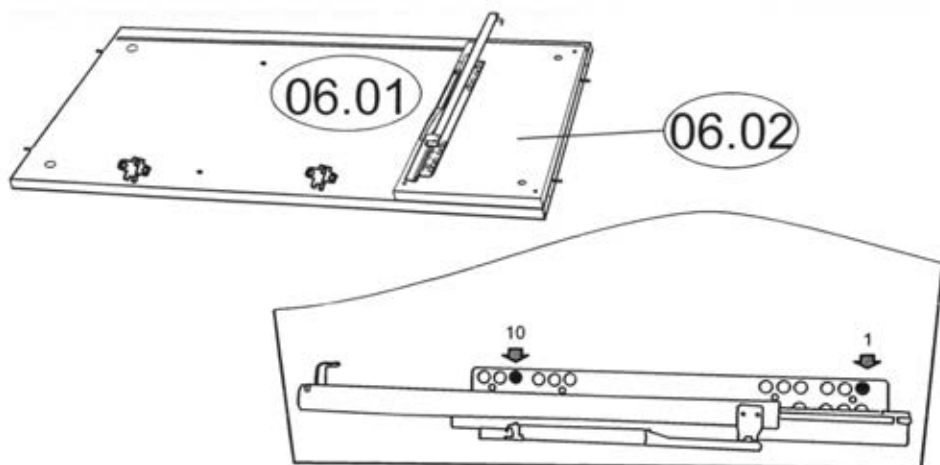
В отверстия на пласти стенки вертикальной 06.01 установить 4 эксцентрика на 19 и 2 ответных планки. В отверстиях на кромке установить шканты 8x30.



На стенку вертикальную 06.01 установить стенку вертикальную 06.02, совместив отверстия сопрягаемых деталей.  
**ОБРАТИТЬ ОСОБОЕ ВНИМАНИЕ** чтобы кромка стенки 06.02 не выступала за пределы стенки 06.01.



Крепить стенку вертикальную 06.02 к стенке вертикальной 06.01 на саморез 4x35.



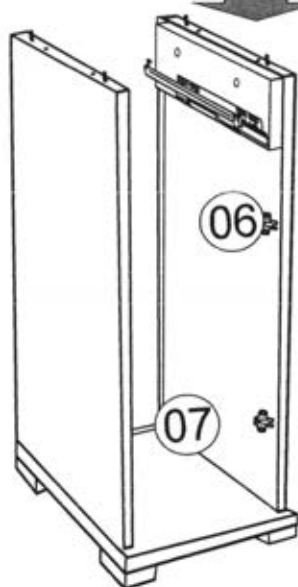
Совместить 1 и 10 отверстия в роликовых направляющих с отверстиями на стенке вертикальной 06.02. Крепить направляющие к стенке вертикальной 06.02 на винты 6,3x10.



Стенку вертикальную 05 установить отверстиями на соединительные винты стенки горизонтальной 07, обеспечив входение шкантов стенки 05 в отверстия стенки 07. Крепить стенку 05 к стенке 07 на эксцентриковую стяжку.



Стенку вертикальную 06 установить отверстиями на соединительные винты стенки горизонтальной 07, обеспечив вход шкантов стенки 05 в отверстия стенки 07. Крепить стенку 05 к стенке 07 на эксцентриковую стяжку.



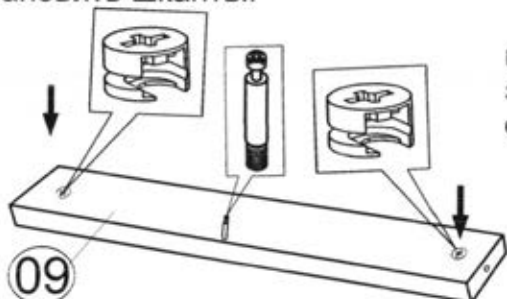
В пазы вертикальных стенок 05, 06 и стенки горизонтальной 07 установить заднюю стенку 13.



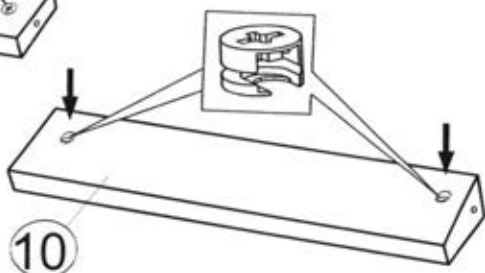


На средний горизонтальный 08 установить 5 эксцентриков на 19 и один соединительный винт. в отверстия на кромках установить шканты.

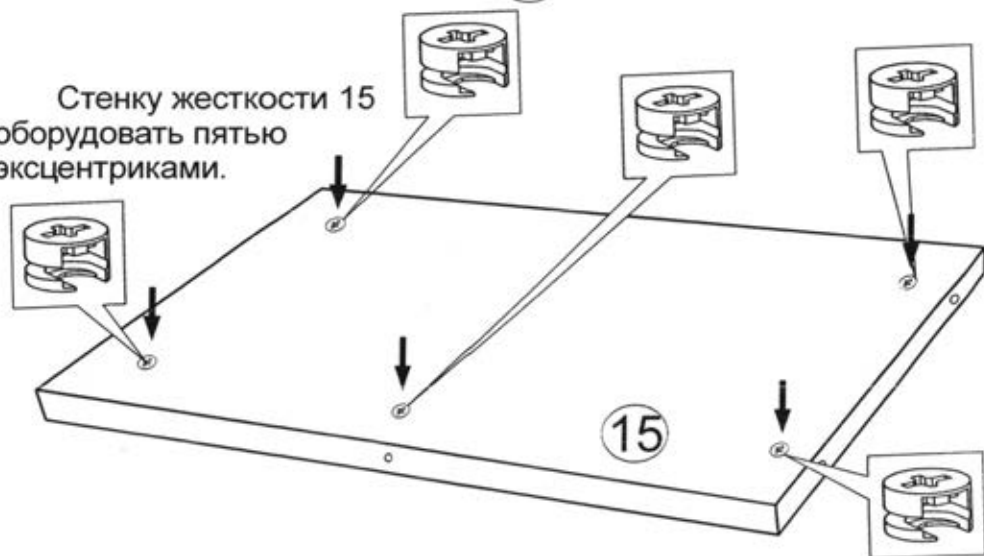
Стенку жесткости лицевую 09 оборудовать двумя эксцентриками и одним соединительным винтом.

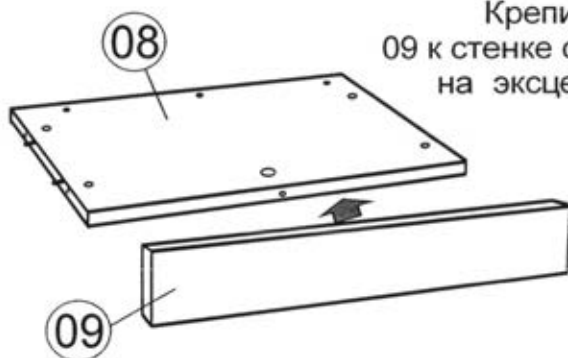


Стенку жесткости заднюю 10 оборудовать двумя эксцентриками.

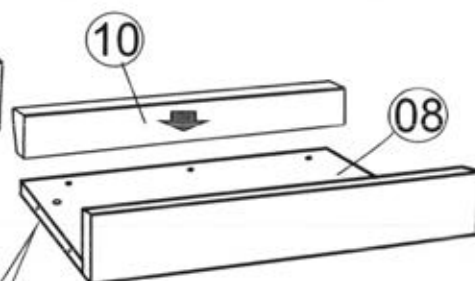


Стенку жесткости 15 оборудовать пятью эксцентриками.

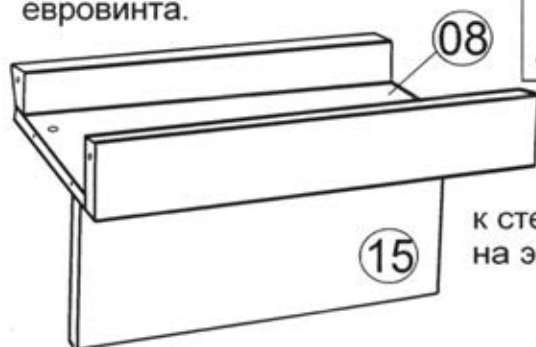




Крепить лицевую стенку жесткости 09 к стенке средней горизонтальной 08 на эксцентриковую стяжку.

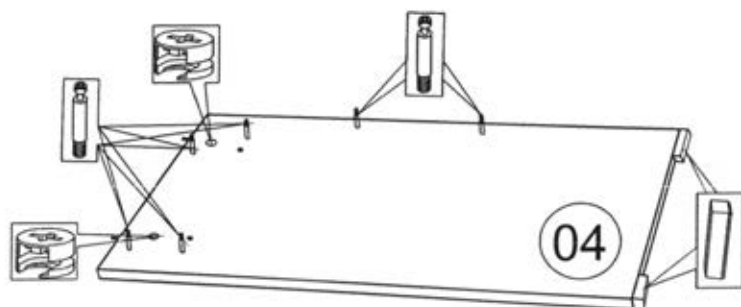


Крепить заднюю стенку жесткости 10 к стенке средней горизонтальной 08 на три евровинта.



Крепить стенку жесткости 15 к стенке средней горизонтальной 08 на эксцентриковую стяжку.

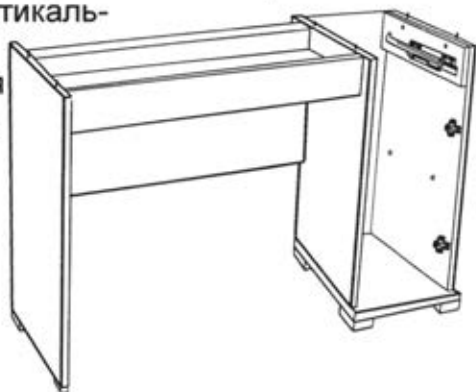
В отверстия на пласти стенки вертикальной 04 установить 2 эксцентрика на 19 и 6 соединительных винтов. В нижнюю кромку по наклкам установить 2 опоры на саморезы 3,5x16.



Стенку вертикальную 04 уложить на ровную поверхность на прокладочный материал фурнитурой вверх. Собранный из стенок жесткости и средней горизонтальной стенки конструкцию установить отверстиями на соединительные винты стенки вертикальной 04 и закрепить на эксцентриковую стяжку.



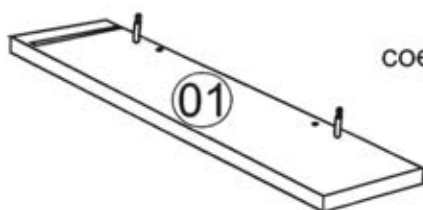
Собранную из стенок жесткости, средней горизонтальной и вертикальной стенок конструкцию приставить отверстиями на соединительные винты стенки вертикальной 05 тумбы в сборе, обеспечив вхождение фурнитуры в отверстия сопрягаемых деталей и закрепить на эксцентриковую стяжку.



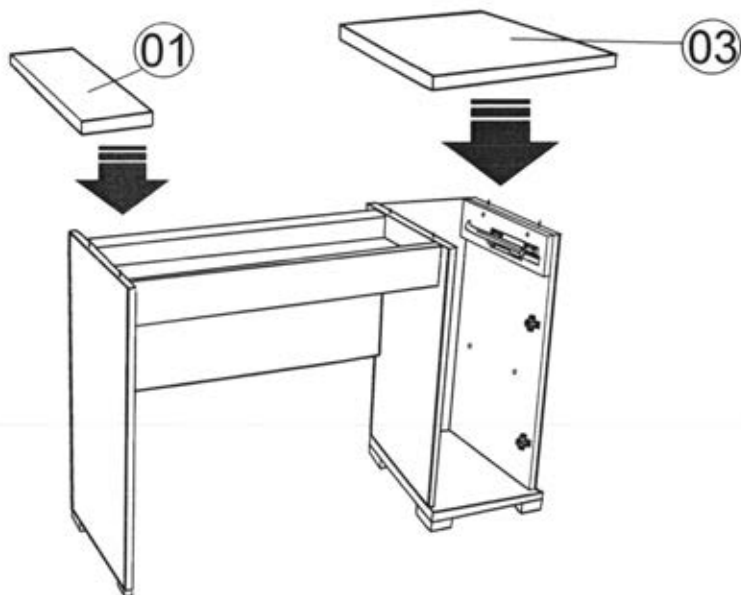
Крышку 03 оборудовать соединительными винтами.



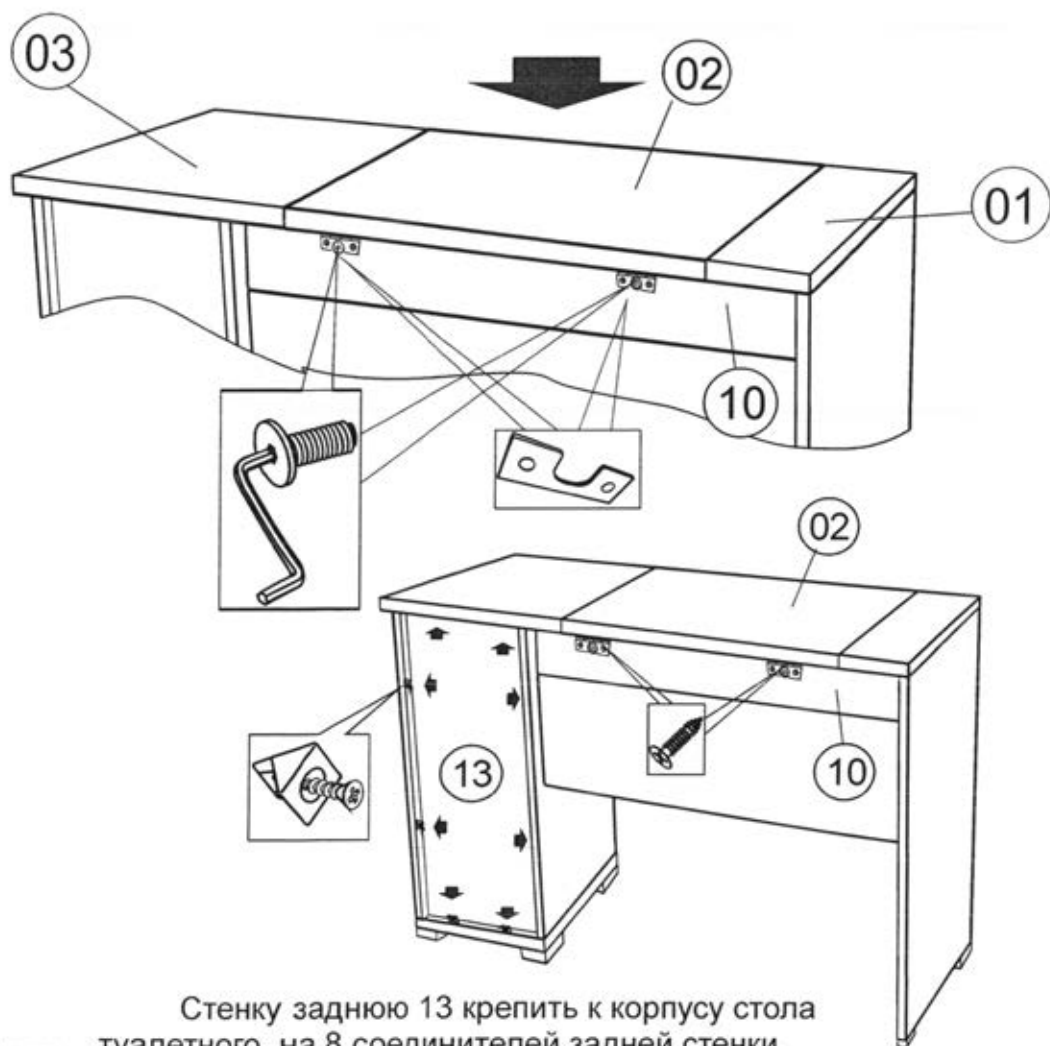
Крышку 01 оборудовать соединительными винтами.



Крышки 01 и 03 установить на каркас стола туалетного и зафиксировать на эксцентриковую стяжку.



Уложить крышку 02 на стенки жесткости 09 и 10. Выровнять зазоры между крышками. Совместить отверстия на картонных петлях с отверстиями в гайках на стенке жесткости 10. Закрепить крышку 02 к стенке 10 на винты 6x15 на 2-3 оборота. Выровнять крышки 01, 02 и 03 между собой по пласти и кромкам. Крепить крышку 02 к стенке 10 на винты 6x15, затянув их при помощи шестигранного ключа до упора. При необходимости под петли установить прокладки. Сверлом Ø 2мм. просверлить отверстия глубиной 10 мм. в стенке жесткости 10 через отверстия в петле и закрепить петлю к стенке жесткости на саморезы 3x13.



Стенку заднюю 13 крепить к корпусу стола туалетного на 8 соединителей задней стенки.

## Сборка ящика стола туалетного.

Передние стенки ящиков 12.02 оборудовать двумя соединительными винтами.



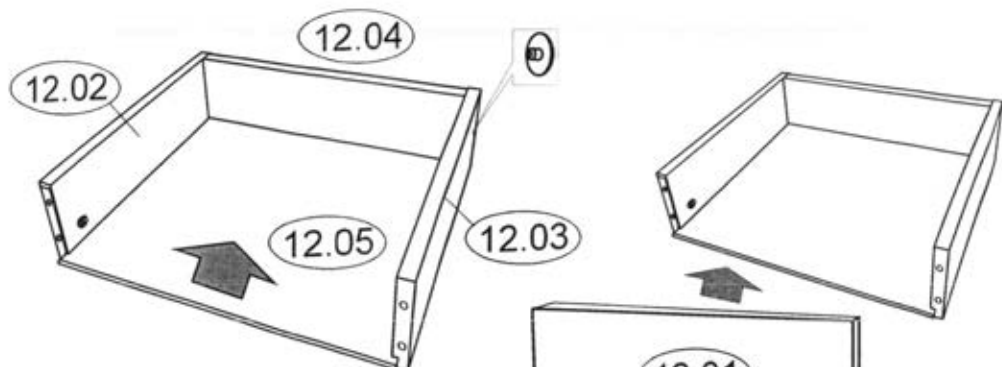
Боковые стенки ящиков 12.02 и 12.03 оборудовать эксцентриками на 16.



Заднюю стенку 12.04 оборудовать шкантами 6x30.

Собрать стенки боковые 12.02, 12.03 с задней стенкой 12.04 на евровинты. На евровинты установить заглушки.



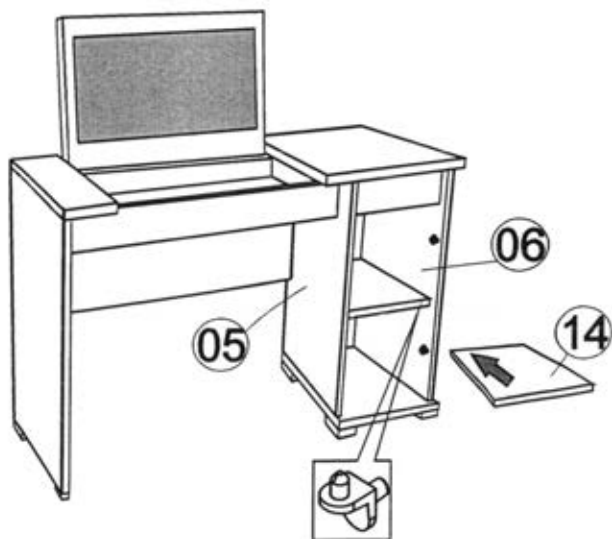


В пазы боковых стенок 12.02, 12.03 и задней стенки 12.04 вставить дно ящика 12.05.

Установить переднюю стенку ящика 12.01 соединительными винтами в отверстия на боковых стенках, обеспечив вхождение дна ящика в паз передней стенки и закрепить при помощи эксцентриковой стяжки. На эксцентрики установить заглушки.



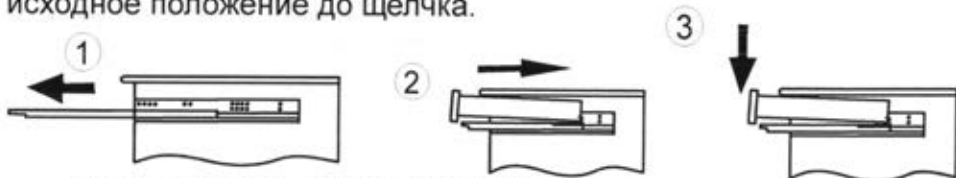
В отверстия вертикальных стенок 05 и 06 установить полкодержатели. На полкодержатели установить полку.





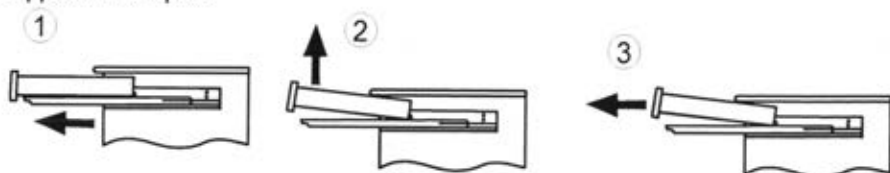
### Для установки ящика нужно:

1. Выдвинуть направляющие элементы.
2. Установить ящик на направляющие элементы и совместить опорные крючки с отверстиями в задней стенке ящика.
3. Прижать ящик к направляющим до щелчка, обеспечив фиксацию ящика относительно направляющих, совместив отверстия на боковых стенках ящика с штырями на направляющих.
4. Для регулировки положения ящика по высоте необходимо отжать фиксаторы, слегка приподнять ящик с направляющей и покрутить регулировочный ролик влево - вправо. Вернуть ящик в исходное положение до щелчка.



### Для удаления ящика необходимо:

1. Выдвинуть ящик. Надавить на фиксаторы (на левой направляющей влево, на правой направляющей вправо).
2. Приподнять ящик вверх, сняв его с штырей.
3. Удалить ящик.



### *Схема фиксирования петли К-0 с ответной планкой при установке дверей.*

#### Для монтажа петли:

- установить петлю в зацепление с монтажной планкой;
- надавить на консоль петли до щелчка для надежного скрепления с монтажной планкой.

#### Для демонтажа петли:

- надавить на рычаг А защелки;
- вывести консоль петли из зацепления.

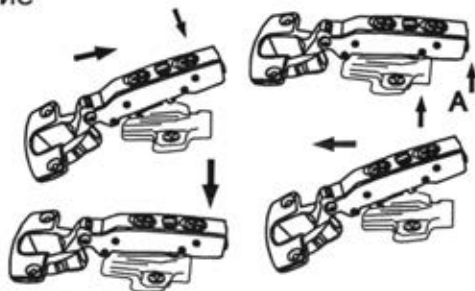


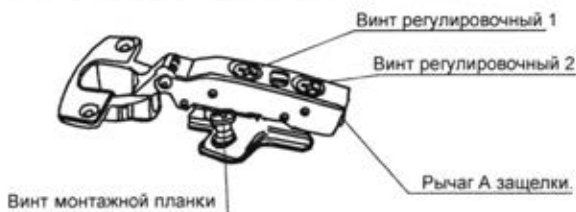
Схема монтажа петли.

Схема демонтажа петли.



### **Порядок регулировки дверей.**

1. Для перемещения двери вправо или влево:
  - для перемещения двери от вертикальной стенки завернуть регулировочный винт 1;
  - для перемещения двери к вертикальной стенке вывернуть регулировочный винт 1;
2. Для перемещения двери к корпусу и от корпуса
  - завернуть или отвернуть регулировочный винт 2;
3. Для перемещения двери вверх-вниз:
  - ослабить винты на монтажной планке;
  - продвинуть дверь в нужном направлении;
  - затянуть винты на монтажной планке.



Дополнительные сведения:

Декларация о соответствии ЕАЭС № RU.Д-РУ. АБ33.И.00121/20  
Срок действия 10.08.2020 по 09.08.2025

## Эксплуатация и уход за товаром.

Благодарим Вас за покупку и искренне надеемся, что она долгое время будет доставлять Вам только удовольствие. Однако, во избежание проблем, способных омрачить радость покупки, убедительно просим Вас ознакомиться с настоящей Информацией для потребителей и следовать её рекомендациям: Не рекомендуется производить самостоятельно доставку, сборку, ремонт или «усовершенствование» мебельных изделий, так как недостатки мебельных изделий, ставшие следствием таких действий, не подлежат устранению в порядке гарантии. При получении товара не пренебрегайте проверкой приобретенной мебели на предмет ее комплектности и внешних качественных признаков. Проверку рекомендуется осуществлять путем их осмотра с расстояния не менее 0.5м. Помните, что принятие мебели без указания на недостатки мебельных изделий, которые могли быть установлены при обычном способе приемки (явные недостатки), лишает права покупателя в дальнейшем на них ссылаться. Не является недостатком (дефектом) товара наличие в его элементах особенностей, обусловленных стилистической идеей производителя исходных материалов или природным происхождением исходных материалов, в частности: несущественных отличий фактуры и (или) оттенков массива дерева, натурального шпона, натурального камня и т.п. На деревянных и (или) шпонированных элементах мебели допускаются пороки древесины на лицевых поверхностях по ГОСТ 16371: сучки светлые и темные и прочие до 15 мм; свиловатость, глазки, кармашки длиной не более 20 мм, шириной 1.5 мм, глубиной 3 мм. Морщины на облицовочном материале мягких элементов, возникающие после снятия нагрузок и исчезающие после разглаживания (рукой), также не являются дефектом. Срок, в течение которого мебель сохраняет красоту и исправность, значительно зависит от условий ее эксплуатации. Изделие должно эксплуатироваться согласно назначению конструкции. Придерживаясь некоторых простых правил, вы сможете поддержать всегда в наилучшем состоянии все элементы вашей мебели.

**Климатические характеристики и условия окружающей среды.** Очень важно понять, насколько климатические характеристики и условия окружающей среды могут повлиять на внешний вид и качественные характеристики мебели. Так как мебельные изделия чувствительны к свету, влажности, сухости, теплу и холоду, рекомендуется избегать продолжительности воздействия одного или нескольких этих условий, так как это вызывает ускоренное старение лакокрасочного покрытия, коробление и деформацию деревянных элементов мебели, старение материала обивки.

**Свет.** Не допускайте прямого воздействия солнечных лучей на мебельные изделия. Продолжительное прямое воздействие света на некоторые участки может вызвать понижение их хроматических характеристик по сравнению с другими участками, которые меньше подвергались излучению. В случае замены и/или добавления компонентов в различные моменты времени может возникнуть цветовое различие элементов, составляющих мебель. Данное различие, которое станет менее заметным с течением времени, является совершенно естественным и поэтому не может считаться признаком низкого качества мебельного изделия.

**Температура.** Высокое значение тепла и холода, а также внезапные перепады температуры могут серьезно повредить мебельное изделие или его части. Мебельные изделия не должны быть расположены ближе 1 м от источников тепла. Рекомендуемая температура воздуха при хранении и (или) эксплуатации +10°С +25°С. Не допускайте попадания на мебельные изделия горячих предметов (утюги, посуда с кипятком и т.п.) или продолжительного воздействия вызывающих нагревание излучений (свет мощных ламп, неэкранированные микроволновые излучатели ит.п.). Не устанавливайте мебель ближе чем на 0,5м от радиаторов отопления.

**Влажность.** Рекомендуемая относительная влажность местонахождения мебельного изделия 60%-70%. Не следует поддерживать в течение продолжительного времени условия крайней влажности или сухости в помещении, а тем более - их периодической смены. С течением времени такие условия могут повлиять на целостность мебельных изделий или их элементов. Тем не менее, если вы создали такие условия, то рекомендуется часто проветривать помещения и, по мере возможности, пользоваться осушителями или увлажнителями воздуха для нормализации влажности. Всегда содержите мебель в полной сухости. Поверхности деталей мебели следует протирать сухой мягкой тканью (фланель, сукно, плюш, миткаль). Рекомендуется очистить любую часть мебели как можно скорее после того, как она испачкалась. Если вы оставляете загрязнение на некоторое время, то заметно повышается опасность образования разводов, пятен и повреждений мебельных изделий и их частей. В случае стойких загрязнений рекомендуется использовать специальные очистители, которые в настоящее время представлены в достаточно широком ассортименте и, помимо надлежащих очищающих качеств, обладают полирующими, защитными, консервирующими, ароматизирующими и иными полезными свойствами. В этом случае необходимо следовать инструкциям производителей очистителей о порядке и области (для каких поверхностей и материалов предназначены) их применения. По завершении любой чистки необходимо высушить (насухо протереть) все части, которые подверглись чистке. Особое внимание следует обратить на внутренние и мало вентилируемые части, на оконечности и на точки соединения. Помните, что нельзя использовать для чистки ткани, губки или перчатки, пропитанные продуктами, которые не должны вступать в контакт с очищаемыми материалами.

**Агрессивные среды и абразивные материалы.** Следует помнить, что все поверхности со временем могут менять внешний вид не только в зависимости от климатических характеристик и условий окружающей среды, но и от того, как за ними ухаживал владелец. При уходе за декоративными и рабочими

покрытиями должны применяться средства, соответствующие характеру материала покрытия. Выбирая средства по уходу необходимо ознакомиться с аннотацией и убедиться, что оно не содержит агрессивных и абразивных веществ. Ни в коем случае не допускайте воздействия на мебельные изделия агрессивных жидкостей (кислот, щелочей, масел, растворителей и т.п.), содержащих такие жидкости продуктов или их паров. Подобные вещества и соединения являются химически активными - реакция с ними повлечет негативные последствия для вашего имущества и даже здоровья. Всегда пробуйте средство сначала на небольшом участке, чтобы удостовериться в совместимости с обрабатываемой поверхностью. Также стоит помнить, что некоторые специфические моющие (чистящие) составы могут содержать высокую концентрацию агрессивных химических веществ и(или) абразивные составы. Применение подобных моющих средств недопустимо! Категорически недопустимо применение твердых приспособлений (скребки, губки с рабочим покрытием из пластикового или металлического волокнообразного материала) при уходе. Не проводите по поверхностям мебели и не ударяйте их острыми (режущими) или тяжелыми твердыми предметами. Необходимо беречь поверхности мебели от механических повреждений. Так как их ремонт в домашних условиях зачастую невозможен.

**Проветривание.** Как и всё новое, новая мебель имеет остаточный запах материалов, который не является дефектом и не опасен для здорового организма, что подтверждается Протоколами лабораторных испытаний ФБУЗ «Центра гигиены и эпидемиологии». Регулярное проветривание помещений устраняет наличие остаточного запаха через некоторое время после начала эксплуатации.

#### **Стеклопленочные поверхности**

Прежде всего, следует помнить, что стеклянные поверхности являются хрупкими и поэтому могут разбиться в случае удара. Не проводите по поверхностям и не ударяйте их тяжелыми твердыми предметами. Для чистки используйте специальные средства для стекол, избегая попадания вещества на лакированные поверхности. Не следует использовать средства, обладающие абразивными свойствами, а также губки с покрытиями из металлического волокнообразного или стружечного материала при чистке.

#### **Особенности эксплуатации мебели для сидения и лежания**

Во избежание поломок при эксплуатации, рекомендуется головную спинку кровати прислонять к стене или иной плоской вертикальной опоре. Во избежание несчастных случаев и повреждений купленной вами мебели не разрешается вставать ногами на изделия, прыгать на кровати. Использовать головную спинку в качестве опоры при сидении/лежании. Для удаления загрязнений пользуйтесь услугами специальных химчисток. Помните: нет ни одного вида обивочной ткани (съёмного покрытия), которое можно было стирать. Следовательно, в этой мебели использование воды для устранения загрязнений должно быть ограничено. Для удаления пыли и поддержания в надлежащем состоянии ткань можно обрабатывать пылесосом. Пыль может быть также успешно удалена при помощи ткани, губки или мягкой щетки.

#### **Особенности эксплуатации корпусной мебели**

Все тяжести следует размещать внутри шкафов таким образом, чтобы добиться равномерного распределения нагрузки по всей имеющейся площади и обеспечить необходимое равновесие скользящих частей. Вещи на полках рекомендуется размещать по принципу: наиболее тяжелые - ближе к краям (опорам), более легкие - ближе к центру. Высокие элементы (колонны, многоярусные шкафы и т.д.) рекомендуется больше нагружать в нижних секциях для обеспечения лучшей устойчивости этих элементов. При эксплуатации корпусной мебели не допускается статическая вертикальная нагрузка (в особенности с приложением усилия к одной точке): на дно ящиков (полу ящиков) - более 5 кг, на полки (шкафов, стеллажей) - более 10 кг. Нормальное усилие открытия дверей - до 3 кг, усилие выдвигания ящиков (полу ящиков) - до 5 кг.

**Полезная профилактика:** После определенного периода эксплуатации может случиться, что некоторые механические части (петли, замки и т.п.) утрачивают оптимальную регулировку и смазку, выполненные во время сборки мебельного изделия. Подобные явления могут выражаться в скрипе, затруднении открывания дверей или выдвигания ящиков, механизмов раскладывания диванов и т.п. Поэтому при эксплуатации бытовой мебели не следует прилагать чрезмерные усилия для открывания дверей, выдвигаемых ящиков и других подвижных частей. Их надлежащая работа обеспечивается путем своевременной регулировки петель либо смазки направляющих реек парафином или аналогичным по своим качествам средством. При ослаблении узлов резьбовых соединений необходимо их периодически подтягивать. Несоблюдение вышеизложенных условий и рекомендаций, повлекшее возникновение недостатков мебельного изделия, является основанием утраты права на гарантийное обслуживание.

#### **ГАРАНТИИ ИЗГОТОВИТЕЛЯ**

Предприятие-изготовитель гарантирует соответствие мебели требованиям ГОСТ 16371-2014 при соблюдении условий транспортирования, хранения, сборки и эксплуатации в течение 24 месяцев. Срок службы изделия - 10 лет.

С претензиями по комплектации и качеству деталей и фурнитуры обращаться в отдел технического контроля предприятия-изготовителя [www.2010otkmmf@mail.ru](mailto:www.2010otkmmf@mail.ru) (8 3513 524048) или в магазин, где приобреталась мебель. Для быстрейшего рассмотрения претензии желательно при себе иметь ярлычки (этикетки с номером пакета, номером партии, личной карточкой комплектовщика-упаковщика) с пакета, в котором обнаружен дефект или комплект деталей (фурнитуры) и № набора. Изготовитель снимает с себя ответственность по ремонту и обслуживанию изделия в течении установленного срока службы при эксплуатации изделия не по назначению.

Замена деталей и узлов с механическими повреждениями (бой, сколы, царапины), возникшими в процессе сборки или транспортировки самовывозом, производится за дополнительную оплату.

Дополнительную информацию о торговых представительствах узнавайте у представителей ЗАО "Миассмебель" или на сайте [www.miassmebel.ru](http://www.miassmebel.ru)